

طابعة الليزر

المرجع السريع

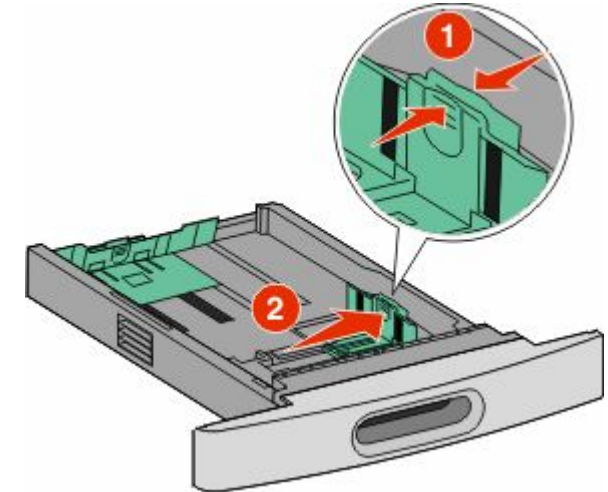
تحميل الورق والوسائط الخاصة

تحميل الدرج سعة 250 ورقة أو الدرج سعة 550

1 اسحب الدرج إلى الخارج.

ملاحظة: لا تتم بإزالة الأدرج أثناء طباعة إحدى المهام أو أثناء ظهور الرسالة **Busy (مشغولة)** على الشاشة. فقد يؤدي القيام بذلك إلى انحشار الورق.

2 اضغط على لسان موجه العرض نحو الداخل كما هو موضح، وحرك موجه العرض إلى الموضع الصحيح الملائم لحجم الورق الذي تم تحميله.



ملاحظات:

- استخدم مؤشرات الحجم الموجودة على الجزء السفلي من الدرج للمساعدة في تحديد موضع الموجهات.
- بالنسبة لأحجام الورق القياسية، قم بإغلاق موجه الطول.

4 قم بثني الورق للخلف والامام لتفكيكه ثم قم بثنيه. لا تقم بطي الورق أو تجعيده. قم بتسوية الحواف على سطح منبسط.



5 قم بتحميل الورق.

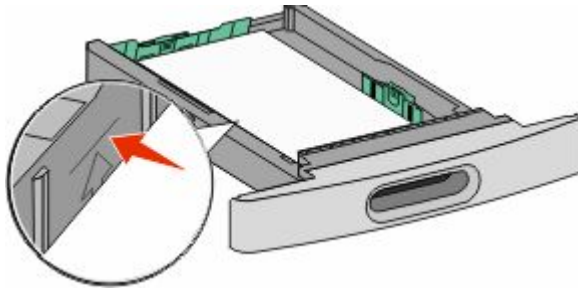
- بالنسبة للطباعة على وجه واحد، قم بتحميل الورق بحيث يكون وجه الطباعة متجهًا لأسفل مع وضع الحافة الأمامية للورق عند مقدمة الدرج.

ملاحظة: بالنسبة لمهام الطباعة باستخدام وحدة الإنهاء StapleSmart™ II الاختيارية، ضع الحافة الأمامية للورق عند الجزء الخلفي من الدرج.

- بالنسبة للطباعة على الوجهين، قم بتحميل الورق بحيث يكون وجه الطباعة متجهًا لأعلى مع وضع الحافة الأمامية للورق عند الجزء الخلفي من الدرج.

ملاحظة: بالنسبة لمهام الطباعة باستخدام وحدة الإنهاء StapleSmart II الاختيارية، ضع الحافة الأمامية للورق عند مقدمة الدرج.

ملاحظة: لاحظ خط الحد الأقصى لتعبئة الورق الموجود على جانب الدرج والذي يشير إلى أقصى ارتفاع لتحميل الورق. لا تحاول تحميل الدرج بكمية زائدة.



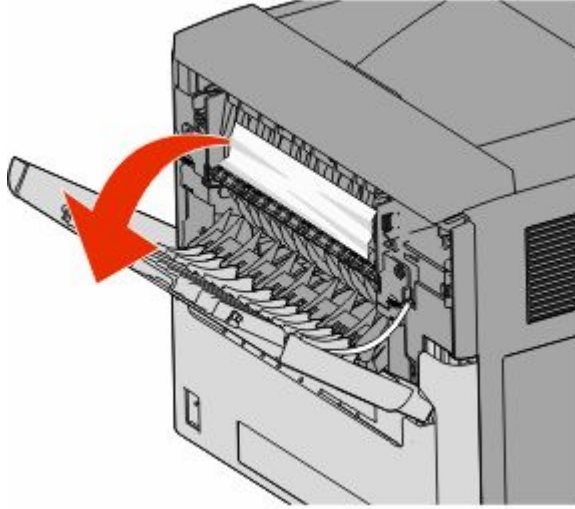
6 إذا لزم الأمر، قم بضبط موجهات الورق لتلامس جوانب حزمة الورق برفق، وقم بإغلاق موجه الطول بالنسبة لأحجام الورق الموضحة على الدرج.

7 قم بإدخال الدرج.

8 في حالة تحميل نوع ورق مختلف عن النوع الذي تم تحميله في الدرج مسبقًا، قم بتغيير إعداد "نوع الورق" للدرج من لوحة تحكم الطابعة.

إذا لم يكن أي جزء من الورق خارج الطابعة:

1 اجذب الباب الخلفي العلوي لأسفل.



2 قم بإزالة الورق المحشور بببطء تجنبًا لتمزقه.

3 أغلق الباب الخلفي العلوي.

4 اضغط على .

انحشار الورق في المنطقة 241-245

1 اسحب الدرج المشار إليه على شاشة العرض للخارج.

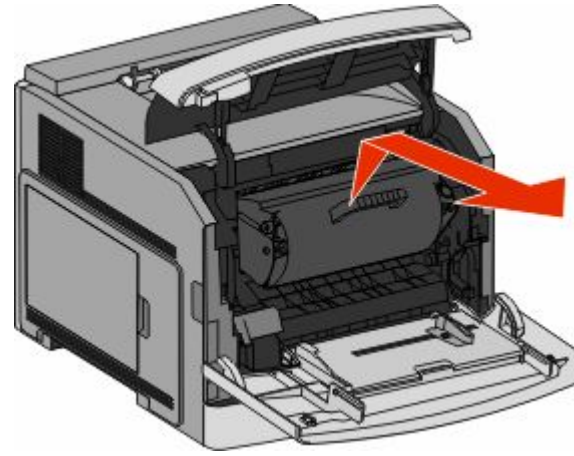
2 قم بإزالة أي ورق محشور، ثم قم بتركيب الدرج.

3 اضغط على .

4 إذا ظلت رسالة الانحشار معروضة بخصوص الدرج سعة 250 ورقة أو الدرج سعة 550 ورقة، فقم بإخراج الدرج من الطابعة.

5 قم بإزالة الورق المحشور، ثم قم بتركيب الدرج.

6 اضغط على .



4 ضع خرطوشة الطابعة على سطح مستو وأملس.

تحذير - تلف محتمل: لا تترك الخرطوشة معرضة للضوء لفترات زمنية طويلة.

تحذير - تلف محتمل: قد يكون الورق مغطي بحبر غير منصهر مما قد يؤدي إلى تكون بقع على الملابس والجلد.

5 قم بإزالة الورق المحشور.

تنبيه سطح ساخن: قد يكون الجزء الداخلي من الطابعة ساخنًا. لتقليل خطر الإصابة بسبب كون ساخن، اترك السطح حتى يبرد قليل لمس.

ملاحظة: إذا كان من الصعب إخراج الورق، فافتح الباب الخلفي لإخراج الورق من هناك.

6 محاذاة خرطوشة الطابعة وإعادة تركيبها.

7 أغلق الغطاء الأمامي.

8 أغلق باب وحدة التغذية متعددة الأغراض.

9 اضغط على .

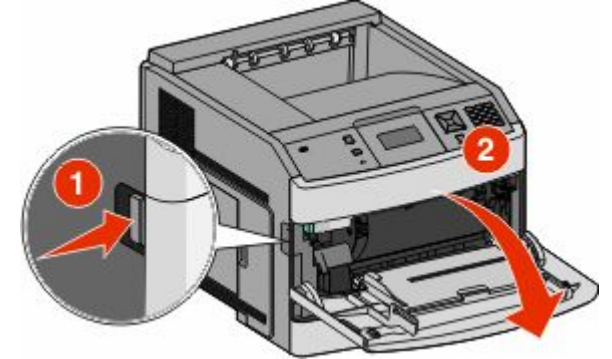
انحشار الورق في المنطقة 202 و203

إذا كان جزء من الورق خارج الطابعة، فاسحب الورق إلى الخارج، ثم اضغط على .

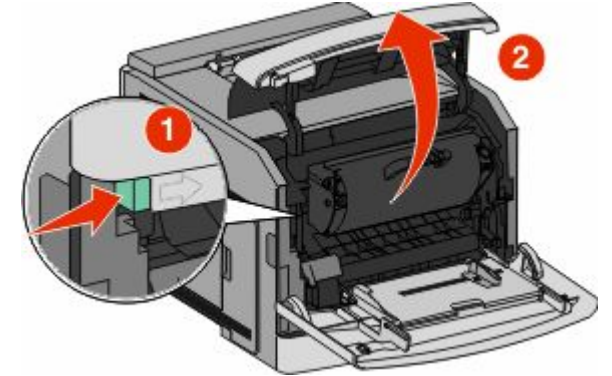
إزالة انحشار الورق

انحشار الورق في المنطقة 200 و201

1 ادفع مزلاج التحرير ثم اخفض باب وحدة التغذية متعددة الأغراض.



2 ادفع مزلاج التحرير، ثم افتح الغطاء الأمامي.



3 قم برفع وسحب خرطوشة الحبر خارج الطابعة.

تحذير - تلف محتمل: لا تلمس أسطوانة الموصل الضوئي الموجودة على الجانب السفلي من الخرطوشة. استخدم مقبض الخرطوشة في كل مرة تقوم خلالها بامسك الخرطوشة.